

Rubberdoppen

voor spanmagneten

SPECIFICATIE

Rubber

Acrylonitril-butadiëenrubber **NBR**

- zwart **SW**

- 75±10 Shore A

- temperatuurbestendig -30 °C tot 100 °C

INFORMATIE

Rubberdoppen GN 70.2 kunnen worden gebruikt met alle spanmagneten zonder rubberbekleding. De waarden voor de binnendiameter d_1 worden afgestemd op de respectievelijke buitendiameters van de magneten. De gespecificeerde nominale houdkrachten van de magneten worden slechts in kleine mate verminderd door de dunne wanden van 0,5 mm van de doppen.

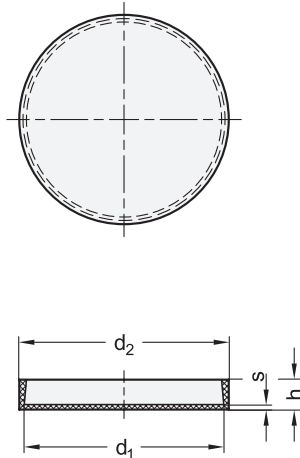
De rubberdoppen beschermen oppervlakken tegen schade door de magneet. Ze voorkomen ook harde, luide contacten en de hogere wrijving beperkt het zijwaartse wegglijden.

De rubberdoppen worden eenvoudig handmatig bevestigd aan de magneet en kunnen zo nodig opnieuw worden verwijderd.

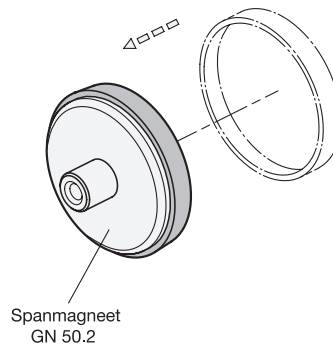
- Meer informatie over spanmagneten (zie pagina 2022)

TECHNISCHE INFORMATIE

- Elastomeerkenmerken (zie pagina A32)



Toepassingsvoorbeelden



GN 70.2

Beschrijving	d_1	d_2	h	s	⚖
GN 70.2-NBR-16-SW	16	17	3	0.5	1
GN 70.2-NBR-20-SW	20	21	5	0.5	2
GN 70.2-NBR-25-SW	25	26	5	0.5	3
GN 70.2-NBR-32-SW	32	33	5	0.5	4
GN 70.2-NBR-40-SW	40	41	6	0.5	5
GN 70.2-NBR-50-SW	50	51	6	0.5	6
GN 70.2-NBR-63-SW	63	64	6	0.5	8
GN 70.2-NBR-80-SW	80	85	11	0.5	13